

vol.  
J-02

# Geo.Prince



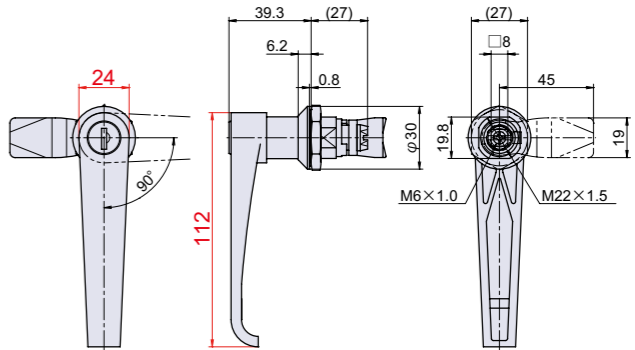


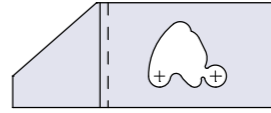
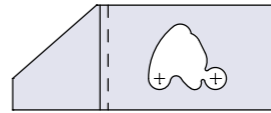
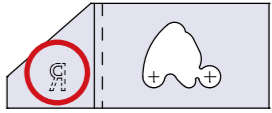
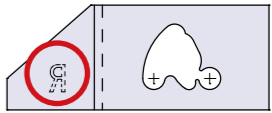
ジョー・プリンス竹下総合カタログ

GEO.PRINCE TAKESHITA HARDWARE CATALOG

訂正のご案内

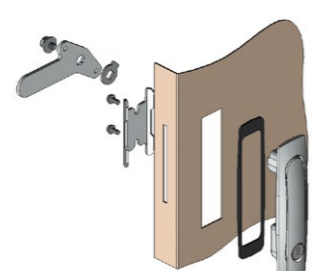
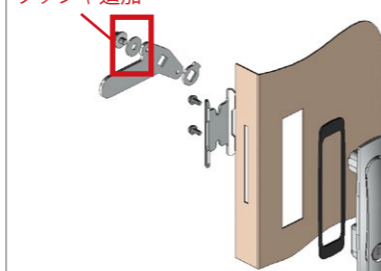
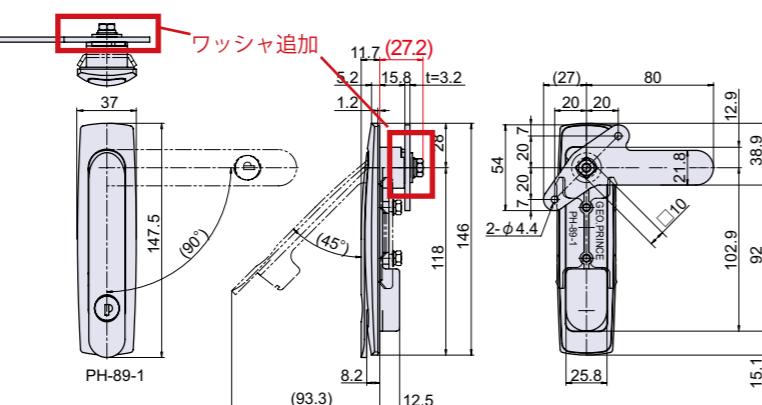
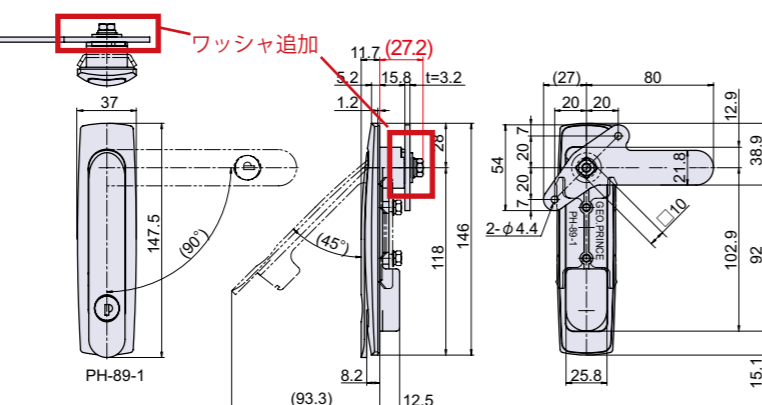
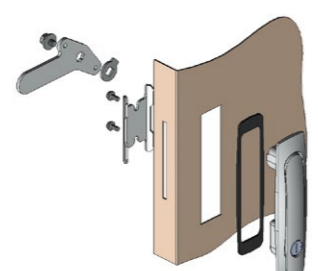
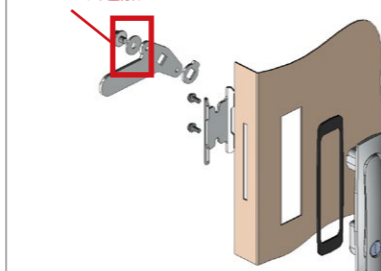
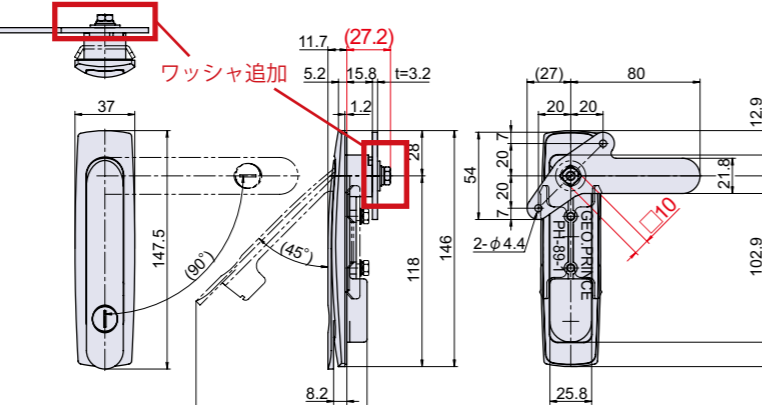
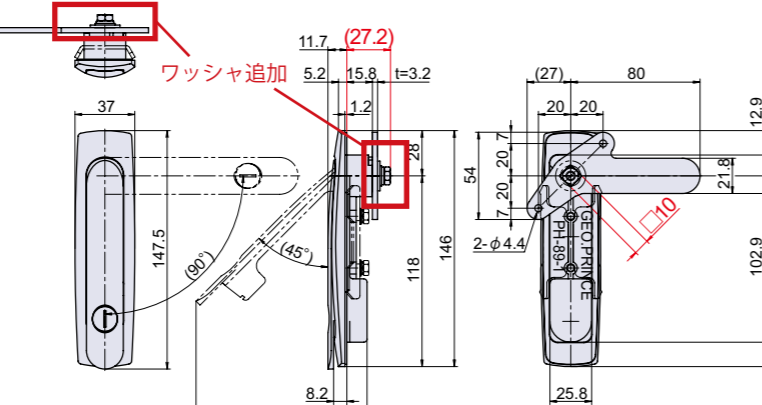
ジョー・プリンス竹下総合カタログ Vol.J-02 訂正のご案内

●下記に誤りがございましたので、訂正の上お詫び申し上げます。

ページ	商品名	訂正箇所	訂正前	訂正後
74	PCH-119		取扱中止製品となりました。	
		画像		シャッター付シリンダーへ変更。 
79	PCH-26	図面		
83	PH-122	画像		くぼみがある 
96	PH-443		取扱中止製品となりました。	
99	PH-74CM	図面	 PH-74CM-5042  PH-74CM-5057	LRの刻印(下記図面は右勝手です。)  PH-74CM-5042  PH-74CM-5057
103	PH-88-2	在庫状況	標準在庫	受注生産(1000個～)
107	PH-96-SUS		取扱中止製品となりました。	
115	PH-455		取扱中止製品となりました。	
115	PH-456		取扱中止製品となりました。	
118	PH-447D-2		取扱中止製品となりました。	
119	PH-448D-2		取扱中止製品となりました。	
120	PH-451		取扱中止製品となりました。	
121	PH-452		取扱中止製品となりました。	
122	PH-449		取扱中止製品となりました。	
122	PH-450		取扱中止製品となりました。	

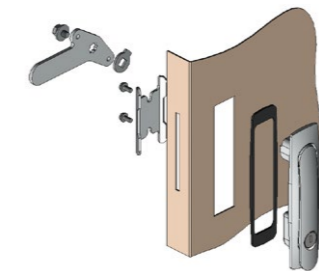
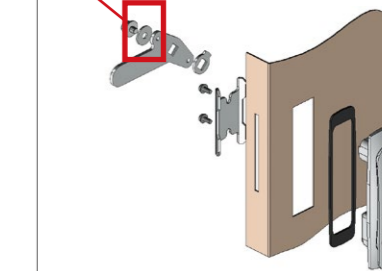
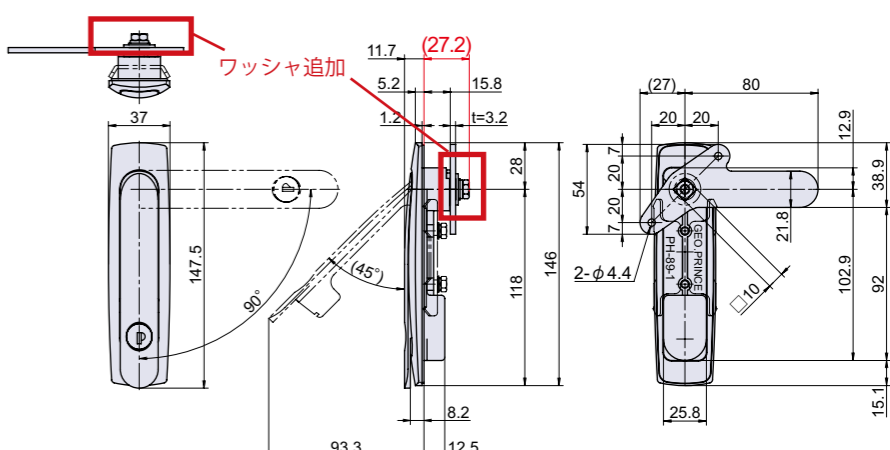
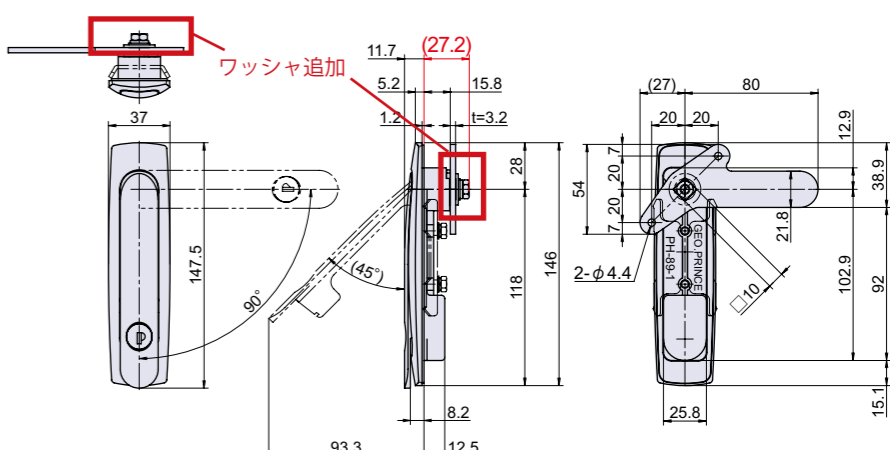
ジョー・プリンス竹下総合カタログ Vol.J-02 訂正のご案内

●下記に誤りがございましたので、訂正の上お詫び申し上げます。

ページ	商品名	訂正箇所	訂正前	訂正後
124	PH-89	部品表	記載なし	部品名:ワッシャ(#1のみ) 材質:SPCC 摘要:Ep-Fe/Zn CM2
		取付方法		 ワッシャ追加
125	PH-89-1	図面		 ワッシャ追加
126	PH-89D-1	部品表	φ3mmピン	削除
		部品名:□8mmワッシャ	□10mmワッシャ	
		部品名:M4座金組込小ネジ	M5座金組込小ネジ	
		記載なし	部品名:ワッシャ(#1のみ) 材質:SPCC 摘要:Ep-Fe/Zn CM2	
取付方法		 ワッシャ追加		
図面		 ワッシャ追加		

ジョー・プリンス竹下総合カタログ Vol.J-02 訂正のご案内

●下記に誤りがございましたので、訂正の上お詫び申し上げます。

ページ	商品名	訂正箇所	訂正前	訂正後
127	PH-89L-1	部品表	φ2mmピン 部品名:□8mmワッシャ 部品名:M4座金組込小ネジ 部品名:M5座金組込六角ボルト	削除 □10mmワッシャ M5座金組込小ネジ M6座金組込六角ボルト
		取付方法		 ワッシャ追加
127	PH-89L-1	図面		 ワッシャ追加
155	B-45-205	寸法表	寸法表 A1 A2 B1 C1 φ E1 φ E2 t1 B-45-205 5.3 205 160 28.2 28.5 16 6	寸法表 A1 A2 B1 C1 φ E1 φ E2 t1 B-45-205 5.3 205 160 28.5 28.5 16 6
167	B-19D-SUS	仕上げ	ヘアライン	パレル研磨
180	技術情報 大型扉の対応	ピボットヒンジ+ 裏蝶番組み合わせ 一覧	一部製品の記載漏れ	追加製品 B-160-SUS/B-160B-SUS B-160-SG/B-160B-SG (適応ピボットヒンジはB-116)
183	B-160-SUS/ B-160B-SUS	製品特徴	記載漏れ	大型扉のタワミ防止(P.180)アイコン追加
184	B-160-SG/ B-160B-SG	製品特徴	記載漏れ	大型扉のタワミ防止(P.180)アイコン追加
199	B-363	取扱中止製品となりました。		
200	B-51-1	部品表	羽根1(#1) 材質:SPCC / SPHC	SPHC
210	B-26-SUS-1 B-26-SUS-4	在庫状況	準在庫	受注生産(100個~)

ジョー・プリンス竹下総合カタログ Vol.J-02 訂正のご案内

●下記に誤りがございましたので、訂正の上お詫び申し上げます。

ページ	商品名	訂正箇所	訂正前	訂正後
229	B-544	画像		
		図面		軸の形状変更 
		補足	六角レンチは#4をご使用下さい。	六角レンチは#5をご使用下さい。
230	B-545	画像		
		トルク(1枚)	0.3～0.7N・m	0.3～2N・m
231	B-531	取扱中止製品となりました。		
272	H-175A-SUS	取扱中止製品となりました。		
273	H-218-SUS	コードナンバー	H-218-SUS-1 1042181301 H-218-SUS-2 1042181302 H-218-SUS-3 1042181303	H-218-SUS-1 1042182301 H-218-SUS-2 1042182302 H-218-SUS-3 1042182303
282	H-174	取扱中止製品となりました。代替品はH-174Aです。		
282	H-200	取扱中止製品となりました。		
283	H-301	取扱中止製品となりました。		
283	H-303	取扱中止製品となりました。		
268	H-214	取扱中止製品となりました。		
269	H-212	取扱中止製品となりました。		
269	H-213	取扱中止製品となりました。		
270	H-210-SUS	取扱中止製品となりました。		
270	H-211-SUS	取扱中止製品となりました。		
284	H-304	取扱中止製品となりました。		
284	H-305	取扱中止製品となりました。		
290	H-467	取扱中止製品となりました。		
290	H-468	取扱中止製品となりました。		

ジョー・プリンス竹下総合カタログ Vol.J-02 訂正のご案内

●下記に誤りがございましたので、訂正の上お詫び申し上げます。

ページ	商品名	訂正箇所	訂正前	訂正後
315	H-18-SUS-1	写真		
		図面		
		仕上げ	電解研磨	バレル研磨
		許容荷重	100 [10.2]	45 [4.6]
		材質	冷間圧延鋼板 (SPCC)	電気亜鉛メッキ鋼板 (SECC)
343	H-30A-7	図面		
		図面		
350	PP-16K-SUS-2	図面		
356	PP-80K	鍵		
366	PP-100K-SUS	仕上げ	電解研磨	バレル研磨
366	PP-110-SUS-2	引張荷重	締代1mm:74[7.5] 締代2mm:100[10.2]	締代1mm:60[6.1] 締代2mm:75[7.6]





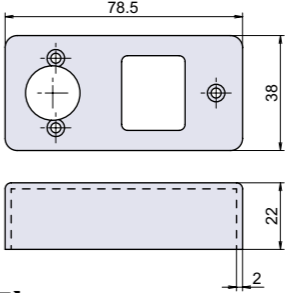
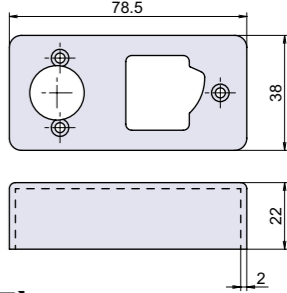
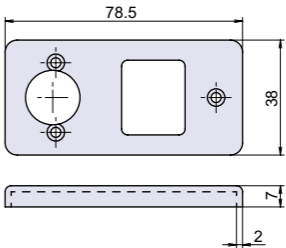
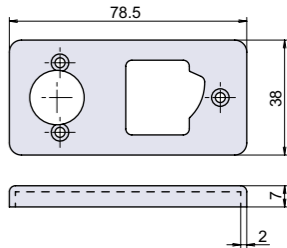
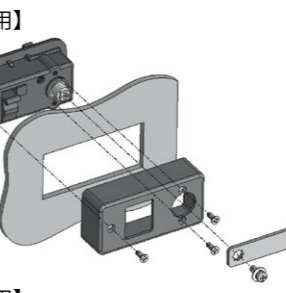
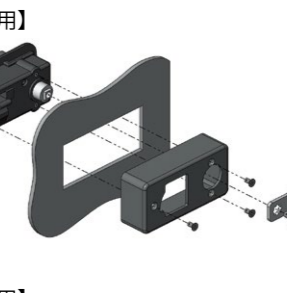
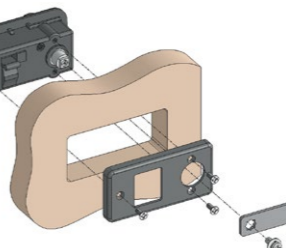
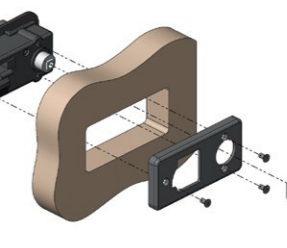
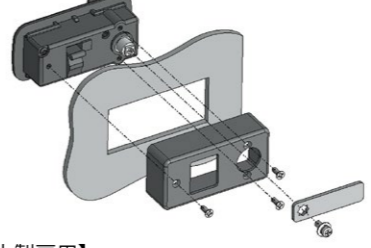
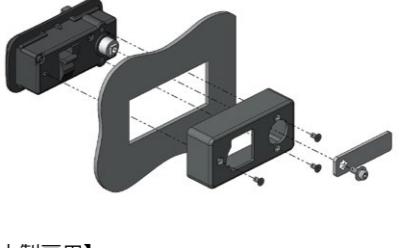
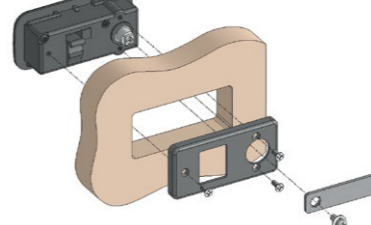
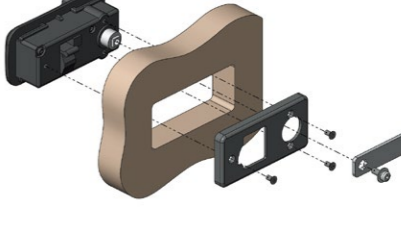
ジョー・プリンス竹下総合カタログ Vol.J-02 訂正のご案内

●下記に誤りがございましたので、訂正の上お詫び申し上げます。

ページ	商品名	訂正箇所	訂正前	訂正後
377	PP-61		取扱中止製品となりました。	
378	PP-62A-SUS		取扱中止製品となりました。	
394	L-9-2-KA No.G2000		取扱中止製品となりました。	
397	L-90		取扱中止製品となりました。	
398	L-170A-SUS-2		取扱中止製品となりました。	
410	L-305W	取付板厚	~20mm	20mm
411	L-306/L-306W		ライトグレー色は取扱中止製品となりました。	
	L-306W-BK	取付板厚	~20mm	20mm
411	L-306-BK-L	画像		
420	L-330HA L-330VA L-336 L-336A L-346	取付板厚	※木製扉:~20mm	※木製扉:20mm
421	L-344W	取付板厚	~20mm	20mm
		付属	M4トラスネジ 2本(L-344W)	文字盤、M4トラスネジ 2本(L-344Wのみ)
422	L-5S		取扱中止製品となりました。	
423	L-337		取扱中止製品となりました。	
428	L-336W L-336AW L-336AW-BK	取付板厚	~20mm	20mm
430	L-346	取付板厚	~20mm	20mm
431	L-330_L-336BP	製品情報	材質、仕上げ記載なし	材質 冷間圧延鋼板(SPCC) 仕上 ニッケルメッキ
432	L-330H/ L-330HW		取扱中止製品となりました。代替品はL-330HAです。	
	L-330HAW L-330VAW	取付板厚	~20mm	20mm
433	L-330H/ L-330HA/ L-330VA	取付方法	※20mmより薄い場合はM3ネジで扉をおさえることができます。	※20mmより薄い場合はM3ネジで扉をおさえることができます(L-330VAWのみ)。L-330HW、L-330HAWはこの方法での取り付けはできません。別途お問い合わせ下さい。
434	L-340		取扱中止製品となりました。代替品はL-340HAです。	

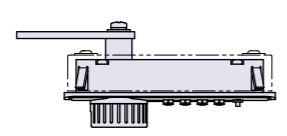
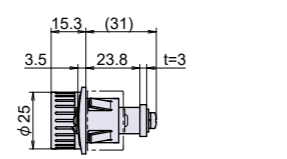
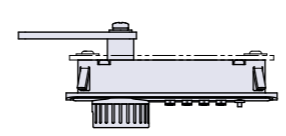
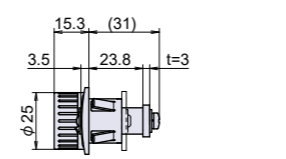
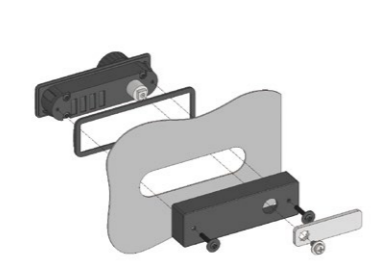
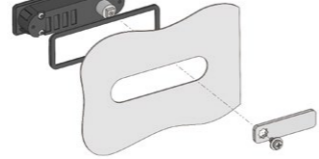
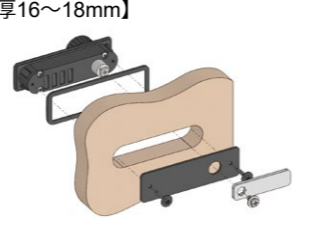
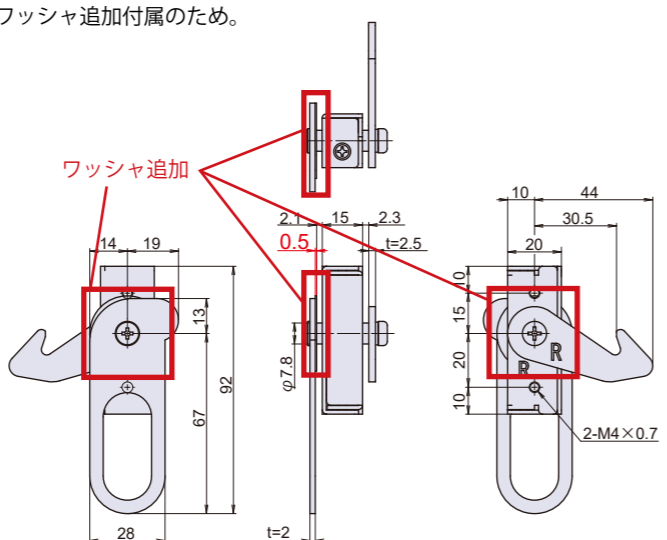
ジョー・プリンス竹下総合カタログ Vol.J-02 訂正のご案内

●下記に誤りがございましたので、訂正の上お詫び申し上げます。

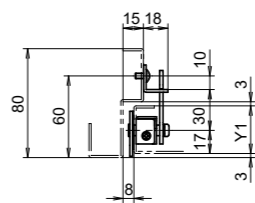
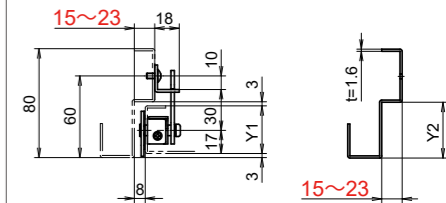
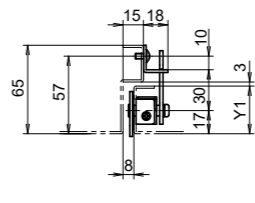
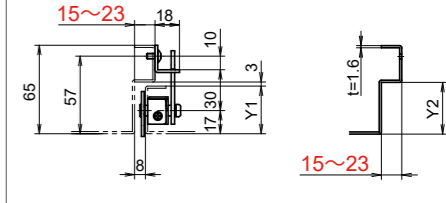
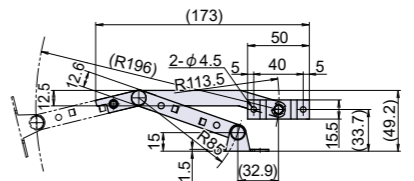
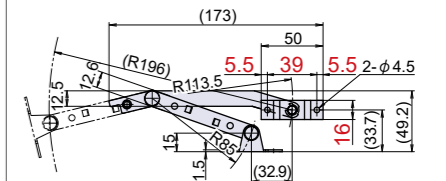
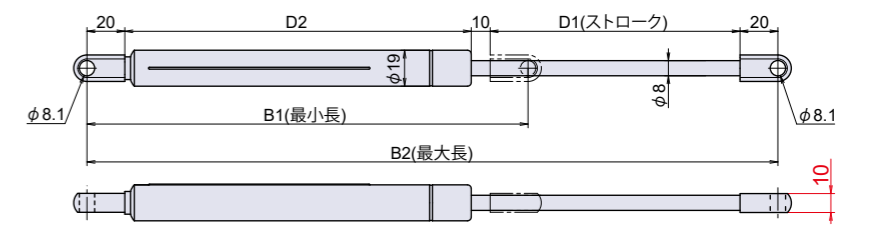
ページ	商品名	訂正箇所	訂正前	訂正後	
435	L-340BP	製品情報	材質、仕上げ記載なし	材質 ABS樹脂 仕上 黒色	
		写真	【鋼製扉用】		【鋼製扉用】 
			【木製扉用】		【木製扉用】 
		図面	【鋼製扉用】		【鋼製扉用】 
			【木製扉用】		【木製扉用】 
			【鋼製扉用】		【鋼製扉用】 
【木製扉用】			【木製扉用】 		
取付参考図	【鋼製扉用】 	【鋼製扉用】 			
		【木製扉用】 	【木製扉用】 		
436	L-350BP	製品情報	材質、仕上げ記載なし	材質 ABS樹脂 仕上 黒色	



●下記に誤りがございましたので、訂正の上お詫び申し上げます。

ページ	商品名	訂正箇所	訂正前	訂正後
437	L-351H	図面	<p>【平面図】</p>  <p>【側面図】</p> 	<p>専用裏板の形状変更</p> <p>【平面図】</p>  <p>【側面図】</p> 
		取付参考図		<p>【取付板厚1mm】</p>  <p>【取付板厚16~18mm】</p> 
		取付板厚	0.8~8mm	1mm、16~18mm
440	L-323H-VI	在庫状況	記載漏れ	準在庫
	L-323H/L-323V	付属	専用裏板1個	削除
442	L-100V/L-100H	取扱中止製品となりました。		
450	RLL-104	取扱中止製品となりました。		
451	RLL-368	取扱中止製品となりました。		
455	RLL-371	取扱中止製品となりました。		
470	L-369	取扱中止製品となりました。		
471	L-370	取扱中止製品となりました。		
471	L-371	取扱中止製品となりました。		
479	L-591	図面	<p>ナイロンワッシャ追加付属のため。</p> 	
		取付参考図		

●下記に誤りがございましたので、訂正の上お詫び申し上げます。

ページ	商品名	訂正箇所	訂正前	訂正後
479	L-591	取付参考図	<p>片開き用</p> 	<p>寸法、形状変更</p> 
		取付参考図	<p>両開き用</p> 	<p>寸法、形状変更</p> 
		付属	記載なし	ナイロンワッシャ
487	L-53A	取扱中止製品となりました。		
491	L-477-SUS	関連製品	L-474A-SUS (P.490)、L-474B-SUS (P.490)	L-474A (P.490)、L-474B (P.490)
503	L-473-SUS	取扱中止製品となりました。		
515	L-138	取付方法	座金を反転させて下さい。	E形止め輪を外して、座金を反転させて下さい。
516	L-35-SUS	取付方法	座金を反転させて下さい。	E形止め輪を外して、座金を反転させて下さい。
		図面		<p>寸法、形状変更</p> 
518	L-34-2	取扱中止製品となりました。		
533	L-660	図面	<p>寸法修正</p> 	
		取付参考図		
550	L-508	取扱中止製品となりました。		
554	L-189	取扱中止製品となりました。		
555	L-189RP	取扱中止製品となりました。		

●下記に誤りがございましたので、訂正の上お詫び申し上げます。

ページ	商品名	訂正箇所	訂正前	訂正後
633	PC-250-1 PC-250-2	画像		
		図面		
		自重	#1:146g #2:145g	#1:132g #2:123g
633	PC-251-1 PC-251-2	画像		
		図面		
		自重	#1:150g #2:134g	#1:136g #2:127g
671	PT-142-SUS-10	許容荷重	3430[350]	3136[320]
713	PT-274	取扱中止製品となりました。		
716	PT-263	取扱中止製品となりました。		
716	PT-268	取扱中止製品となりました。		
717	RLT-165	取扱中止製品となりました。		
720	PT-180-1-WH	在庫状況	準在庫	受注生産
721	PT-181	在庫状況	準在庫	受注生産

●下記に誤りがございましたので、訂正の上お詫び申し上げます。

ページ	商品名	訂正箇所	訂正前	訂正後
729	PT-909-SUS	品名	ステンレス太陽光パネル取付金具 (重ね式折板屋根用)	ステンレスルーフトップファスナー
		在庫状況	受注生産(300個~)	標準在庫
729	PT-921-3	取扱中止製品となりました。		
776	OT-C450-SUS-4	取扱中止製品となりました。		
778	BA-9191	取扱中止製品となりました。		
778	BA-9192	取扱中止製品となりました。		
779	BA-9191G	取扱中止製品となりました。		
779	BA-9192G	取扱中止製品となりました。		
779	BA-9191GW	取扱中止製品となりました。		
796	OT-G370F-SUS	図面		
				側面図のガラス位置
806	OT-G520-SUS	取扱中止製品となりました。		
808	OT-G190-SUS-2	取扱中止製品となりました。		
809	OT-G550N-SUS	画像		
				パッキンの色変更
812	OT-G510-SUS	図面		
				寸法表の記号に変更
820	OT-E450-SUS -2-VST	品名	ステンレス衝突防止シールφ17.5 パイプレーション仕上	ステンレス衝突防止シールφ30 パイプレーション仕上
822	BS-F510	取扱中止製品となりました。		
823	BS-F530	取扱中止製品となりました。		
823	VA-F030	取扱中止製品となりました。		
823	VA-F040	取扱中止製品となりました。		

最新情報はWEBが便利！

最新情報を更新中！  
ホームページ



ジョー・プリンス竹下ホームページ  
<https://www.geoprince.co.jp/>



他にも便利な機能がもりだくさん！

- ・フリーワード検索  
サイト内の全文検索ができます。
- ・関連製品の表示  
閲覧中の製品に関連する製品が表示されます。
- ・閲覧履歴の表示  
閲覧中の製品に関連する製品が表示されます。
- ・JPEG 図面の表示  
製品の簡易図面を画像で表示しています。
- ・価格の表示  
各製品の価格をすぐ確認することができます。

1 商品情報はここから！

あの製品を、カテゴリやキーワード、用途で探せます。この製品の、CADや取扱説明書、使い方の動画などなど知りたいことが見つかります。



2 資料請求はここから！

紙のカタログをお求めの方はこちらからご請求下さい。PDFカタログもダウンロードできます。

3 面倒な計算はここから！

情報を入力するだけで蝶番の取付位置やアームストッパーの取付位置を計算できるお助けツールです。



4 お問い合わせはここから！

商品についての疑問質問はこちらからお問合せ下さい。

5 ログインはここから！

ホームページにログインすると、製品のCADやPDFダウンロードが可能になります。お問合せのフォーム入力も簡略化できます。

6 便利な情報はここから！

新製品情報やよくある質問の解説を随時更新しています。

7 Webカタログはここから！

カタログやパンフレット、広報誌などを多数掲載しています。ダウンロード不要で手軽に閲覧が可能です。

紙カタログ・PDFカタログ  
カタログ



資料請求ページはこちら！  
<https://www.geoprince.co.jp/geoplus/catalog/>

当カタログ以外にも各分野に特化したカタログを数種類ご用意しております。紙のカタログは営業担当者にお問合せいただくか、ホームページから資料請求ができます。ホームページに会員登録をするとPDFカタログのダウンロードもできるようになります。



ダイヤル錠カタログ

ダイヤル錠に特化したカタログ。取付参考図や暗証番号の変更方法、関連製品の使い方までたっぷり掲載しています。



ガラス用金物カタログ

シャワールームを始め病院・学校・オフィス・店舗等のガラス空間に、機能美に優れたステンレス製ガラス用金物を多数掲載しています。



鋼製建具用金物カタログ

鋼製建具用の金物を中心にハンドルと止金の取付参考図など、細部までわかりやすく紹介します。サッシ業界の専門書です。

ダウンロード不要で快適操作  
Webカタログ



ジョー・プリンス竹下本棚サイトはこちら！  
<https://geoprince.actibookone.com/>



- 1 写真目次には各製品へのリンクを付けているので、クリックするだけでそのページへ移動することができます。
- 2 サムネイルから見たいページへ移動できます。
- 3 キーワードを入力すると、該当するページが表示される検索機能付き。
- 4 手書きや文字入力でメモを残すことができます。他のユーザーからは見えません。
- 5 必要な部分だけ切り取って画像で保存する事ができます。



本棚サイトとは？

本棚サイトとは、掲載しているコンテンツをまとめたページのことです。カタログの他にも、展示会で配布したパンフレットや広報誌、製品の分類一覧表なども電子ブック化しています。本棚サイトで会員登録をして頂くと会員限定コンテンツもご覧いただくことができますので、ぜひ登録してご活用ください！！



# Geo.Prince

ジョー・プリンス竹下株式会社

■本社

〒578-0965

東大阪市本庄西1丁目4番32号

TEL.06-6747-2302 FAX.06-6747-2710

info@geoprince.co.jp

■大阪支店／大阪ショールーム

〒578-0965

東大阪市本庄西1丁目4番32号

TEL.06-6747-2591 FAX.06-6747-2276

sales@geoprince.co.jp

■東京支店／東京ショールーム

〒130-0024

東京都墨田区菊川3丁目20番5号

TEL.03-3633-8505 FAX.03-3633-8577

tokyo@geoprince.co.jp

■名古屋支店

〒468-0045

名古屋市天白区野並1丁目275番

TEL.052-893-0792 FAX.052-893-0793

nagoya@geoprince.co.jp

■福岡営業所

〒812-0007

福岡市博多区東比恵2丁目19番18号

TEL.092-483-8566 FAX.092-483-8577

fukuoka@geoprince.co.jp

